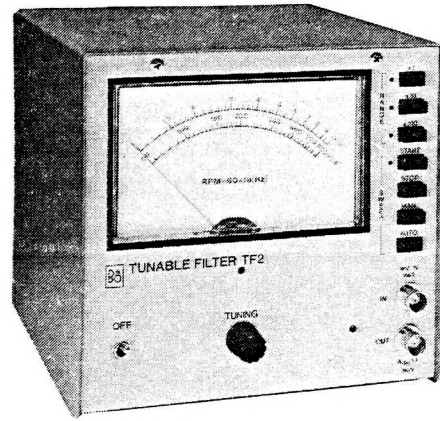


Bang & Olufsen



TUNABLE FILTER TF2 Type 8802062



TEKNISKE DATA.

<u>Frekvensområde:</u>	1Hz...1kHz i 3 logaritmiske områder, 1Hz ..10Hz, 10Hz ..100Hz og 100Hz ..1kHz.
<u>Båndbredde (relativ):</u>	10%.
<u>Oktavdæmpning:</u>	> 40dB.
<u>Forstærkning ved f_0:</u>	0 dB.
<u>Nøjagtighed,</u>	
Frekvens	Bedre end +/-3% af aflæsning.
Amplitude	Bedre end +0,5/-1dB, typisk +/-0,2dB.
<u>Indgang:</u>	BNC-fatning.
Spænding:	< 3,5V _{spids} .
Impedans:	1Mohm//33pF i serie med 1μF.
<u>Udgang:</u>	BNC-fatning.
Impedans:	1kohm.
Støj (Ref. 0dB = 1V)	Bedre end -70dB (Lin.)
Brum ved $f_0 = 50/60\text{Hz}$ (Indgang kortsluttet):	Bedre end -56dB (Lin.)
Harm. forvrængning:	< 0,1%.
<u>Automatisk sweep,</u>	
Område/tid:	1Hz ...1kHz i 6 områder: 1Hz ...10Hz/ 3min. 30sec., 10Hz ...100Hz/ 1min. 45sec., 100Hz ...1kHz/ 1min. 45sec., 1Hz ...100Hz/ 5min. 15sec., 10Hz ...1kHz/ 3min. 30sec. og 1Hz ...1kHz/ 7min.
<u>Remote:</u>	7-pol. DIN-fatning. Samtlige funktioner samt filterets resonansfrekvens f_0 kan fjernstyres (Aktiv: "Low")
Logik-niveauer (funktioner):	"Low" 0 ...+4V, "High" +8V...+12V
Styrespænding (f_0)	0 ...+7,5V ($R_{in} = 1\text{Mohm}$) $f_0 = (1,2 V_c + 1) \times \text{område [Hz]}$
<u>Tilslutning for X/Y-skriver:</u>	7-pol. DIN-fatning.
Y-udgang:	$V_{Y(DC)} = V_{out(AC)} \text{ (RMS)}$
X-udgang:	$V_{X(DC)} = 0,33 \cdot \log f_0 \text{ [V]}$

Pen lift:	1-pol. relækontakt ($I_{max} = 0,5A$). Sluttet kontakt \Rightarrow Pen ^{max} down.
<u>Nettilslutning:</u>	110V/220V AC +/-10%.
Forbrug:	ca. 5W.
<u>Temperaturområde:</u>	10 ...50 °C.
<u>Dimensioner:</u>	Bredde 163mm, dybde 210mm, højde 160mm.
<u>Vægt:</u>	3kg (6,7 lbs)
<u>Finish (Overflade):</u>	Sølvgrå og blå emaljelak.
<u>Tilbehør:</u>	1 instruktionsbog, 1 kabel 5-pol.DIN/5-pol.DIN 1 7-pol. DIN-stik.

Ret til ændringer forbeholdes.

VIRKEMÅDE.

Tunable Filter TF2 består af to hovedsektioner, nemlig 1) et spændingstyret båndpasfilter, der dækker frekvensområdet 1Hz...1kHz i tre områder og 2) et logik-kredsløb, der styrer filterets funktioner, f.eks. automatisk område-skift, start og stop af sweepgenerator, penlift og den indbyrdes timing mellem de forskellige kredsløb.

Båndpasfilter (IC16, IC17A/B).

Det variable båndpasfilter er sammensat af to 2.ordens båndpasfiltre af state variable typen. De to filtre er identiske bortset fra, at deres resonansfrekvens er forstømt ca. 7%.

Frekvensområdet for de to filtre styres af FET-switcher, hvor styreindgangene er forbundet parvis. I xl-området (1...10Hz) er således TR17, 21, 25 og 29 on. I xl00-området er de indkoblede modstande (R104, 109, 118 og 123) reduceret med 100 ohm p.g.a. on-modstanden i FET'erne.

Resonansfrekvensen varieres ved at ind- og udkoble filteret ved hjælp af FET-switcher (TR14, 18, 22 og 26). Disse styres af en firkantspænding (ca. 6,3kHz) med et variabelt mark/space-forhold.

Lavpas filtre (IC15A, IC17C/D).

For at spærre for uønskede blandingsprodukter (aliasing) er der i indgangen indkoblet et lavpas filter (IC15A) med en øvre grænsefrekvens på 1,9kHz. Forstærkningen i gennemgangsområdet er 0,2x, hvilket sikrer, at båndpasfilteret ikke bliver overstyret. Tilsvarende er der efter båndpasfilteret indkoblet et lavpasfilter (IC17C/D), der spærre for mark/space-frekvensen. Den øvre grænsefrekvens er her 1,5kHz og forstærkningen 7,7x.

De nævnte filtre bevirker, at signal/støj-forholdet på udgangen er bedre end 70dB (ref. 1V).

Indgangsforstærker (IC15B).

FET-operationsforstærkeren IC15B sikrer en høj indgangsimpedans, der væsentligst er bestemt af R94 i serie med C15. Forstærkningen er 1x. Beskyttelsesdioderne D86 og D87 forhindrer at operationsforstærkeren bliver ødelagt af transienter, statiske spændinger o.l.

Filter off (TR12, TR13).

Når de tre områdeknapper alle er ude er styrespændingen til FET-omskifteren TR12/13 high, d.v.s. at TR12 er on og TR13 off. Herved forbindes indgangsspændingen (via IC15B) direkte med udgangen OUT. Samtidig afbrydes forbindelsen til IC17D.

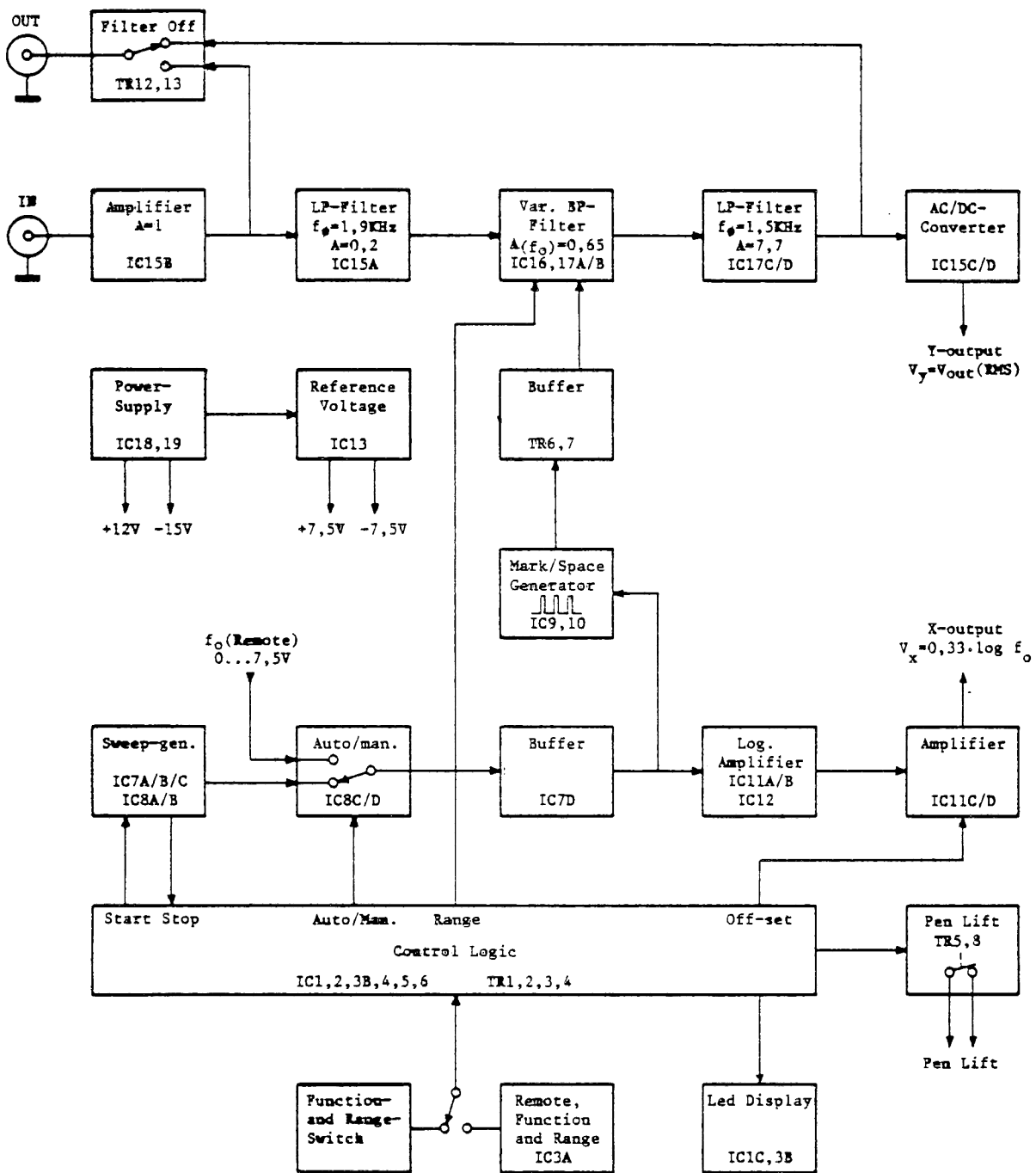
AC/DC-converter (IC15C/D).

AC/DC-converteren er forholdsvis traditionel. Op- og afladetidskonstanterne, henh. ca. 70msek. og 700msek., er bestemt af R137, R138 og C36. Da opladepændingen er lig med måtningspændingen på IC15C og der kun aflades til stel, vil ensretteren være spidsværdi-visende.

Det bør bemærkes, at converteren ikke fuldt ud tilfredsstiller kravene iflg. DIN 45507, der omhandler wow- og fluttermålinger på båndoptagere og pladespillere, bl.a. fordi der i denne norm kræves en væsentlig mere kompliceret dobbeltensretter.

Mark/space-generator (IC9, IC10):

Mark/space-reguleringen er opbygget v.h.a. en trekant-generator (IC10C/D) og en komparator (IC10B). Styrespændingen (0...7,5V) indlægges via IC10A i for-



Blokdiagram

hold til trekantspændingen. Reguleringsområdet er bestemt af trimmepotentio-
metrene P1 og P2 og er justeret således, at 0V på indgangen af IC7D svarer
til f min. og +7,5V på samme indgang svarer til f max. Trekantspændingens
amplitude stabiliseres af IC9, der forsynes fra +7,5V og -7,5V reference-
spænding.

For at rette op på flankestøjheden fra komparatoren IC10B er der indskudt
en buffer bestående af TR6 og TR7. Stige- og faldtiden nedsættes herved til
ca. 100 nsek., hvilket er tilstrækkelig hurtigt til at switche filteret til-
fredsstillende.

Logaritmisk forstærker (IC11A/B, IC12).

Den logaritmiske forstærker er bygget op omkring IC11A/B, hvor det logaritmi-
ske element (IC12A) er indsat i modkoblingen på IC11A. IC12B er matchet med
IC12A og kompenserer for V_{BE} -temperaturdrift.

Forstærkeren er justeret således, at udgangsspændingen på IC11B varierer fra
0 til +3,333V, når styrespændingen fra bufferen IC7D varierer fra 0 til +7,5V,
der svarer til en ændring af filterets resonansfrekvens i forholdet 1:10. Til
temperaturkompensering af forstærkningen er benyttet en NTC-modstand (R78), der
er lineariseret og tilpasset således, at der opnås en ændring på ca. 0,33%/°C.

X-output forstærker (IC11C/D).

I området 1Hz..10Hz er FET-switchene IC14A/B off, således at forstærkningen
fra udgangen af IC11B til udgangen af IC11D er nøjagtig 0,1x. Udgangsspændin-
gen (X-output) vil derfor i dette område variere fra 0 til 0,333V.

I området 10Hz..100Hz indkobles modstanden R80, idet IC14A er on. Herved til-
føres en DC-offset, der på udgangen andrager +0,333V. Udgangsspændingen vil
således i dette område variere fra 0,333V til 0,666V.

I området 100Hz..1kHz tilføres en offset på 0,666V (IC14B on) svarende til en
udgangsspænding på 0,666V..1V.

Auto/Manuel (IC8C/D).

I stilling MAN er FET'en IC8C on og IC8D off. Herved tilsluttes indgangen på
IC7D en styrespænding (0..7,5V) fra TUNING-potentiometeret P7.

I stilling AUTO er IC8C off og IC8D on, hvorved forbindelsen til P7 afbrydes
og styreindgangen nu tilsluttes udgangen på sweep-generatoren. Spændingen her-
fra varierer ligeledes mellem 0 og 7,5V.

Sweep-generator IC7A/B/C, IC8A/B).

Operationsforstærkeren IC7A er koblet som integrator, der nulstilles af IC8A.
Integratoren styres i det laveste område af sin egen inverterede udgangsspæn-
ding, hvorved integrationshastigheden vil stige logaritmisk.

I de to andre områder summeres en lineær spænding til den logaritmiske, hvor-
ved der opnås en sweep-hastighed, der er optimalt tilpasset tidskonstanterne i
filteret og AC/DC-converteren.

Styre-logik (IC1, 2, 3B, 4, 5 og 6).

I stilling MAN er FET'erne i IC2A on, idet udgangen på inverter IC1B er high.
Områdeswitchene TR1, TR2 og TR3 styres da direkte af område-omskifteren via
IC1A. Dioden D13 sikrer, at de tre område-flipflop'er IC5A, 5B og 6A er resat,
således at Q-udgangene er low.

I stilling AUTO overtages område-styringen af de tre flipflop'er, idet udgan-
gen på IC1B er low, således at FET-switchene IC2A bliver afbrudt samtidig med,
at de tre flipflop'er ikke længere er blokeret via D26, D28, D24 og D30.

Hvordan det hele egentlig virker i sammenhæng ved et automatisk sweep-gennem-

løb fremgår af følgende eksempel, sweep-område 1..100Hz (knapperne x1, x100 og AUTO indtrykket):

Ved aktivering af START skifter udgangen på schmitt-triggeren IC4D til high og trigger IC5A således, at Q-udgangen skifter til high (D-indgang high). Herved tændes lysdioden D56 (x1) via bufferen IC3B, og filteret bliver sat i x1-området via TR1. Efter ca. 15 sek. (bestemt af R5 og C8//C9) vil IC4D's udgang skifte tilbage til low og lysdioden D59 (START) vil tænde. Samtidig afbrydes FET'en IC8A i sweepgeneratoren, og sweepet starter.

Når udgangsspændingen på IC7A har nået +7,5V, vil komparatoren IC7C skifte. TR5 går on (penlift) og IC4D's udgang high, hvorved Q-udgangen på IC5B bliver high. Lysdioden D57 tænder og TR2 går on (x10). D31 sikrer, at Q-udgangen på IC5A er low. Samtidig med dette går IC8A on og nulstiller IC7A. IC7C skifter igen og foranlediger, at udgangen på IC4D går low, dog først efter ca. 3 sek. (bestemt af R5 og C8). Herefter går IC8A off og et nyt sweep starter.

Det beskrevne forløb vil gentage sig, indtil flipflop'en for det område, hvor den næste områdeknop er indtrykket, klokkes. Begge indgange på IC4B vil nu være high og IC6A vil være resat. Alle Q-udgange vil derfor gå low og IC4C's udgang vil gå high, hvilket forhindrer integratoren i at starte, og TR5 vil gå on (penlift). Systemet er nu i venteposition, klar til at modtage en startkommando.

+/-7,5V Ref. spænding (IC13).

Indgangsspændingen til IC13A er bestemt af zenerdioden D55, der er temperaturkompenseret. Zenerspændingen er 6,4V. IC13A virker som serieregulator med en udgangsspænding på nøjagtig 7,5V. Denne spænding inveteres af IC13B til -7,5V med samme nøjagtighed.

JUSTERING.

Tunable Filter TF2 er konstrueret til lang tids drift uden efterjustering og vedligeholdelse. Kun i tilfælde af komponentfejl vil det under normale omstændigheder være nødvendigt at kontrollere og justere instrumentet. I så fald bør nedenstående procedure følges.

For at kunne foretage de beskrevne justeringer er følgende instrumenter nødvendige:

Digitalvoltmeter, nøjagtighed bedre end 0,1%, f.eks. Fluke 8600A,
LF-generator, 10Hz...1kHz, f.eks. B&O TG7,
Frekvenstæller, 10Hz...1kHz, bedre end +/-0,1%, f.eks. Fluke 1900A,
LF-millivoltmeter, 10Hz...1kHz, f.eks. B&O RV9A eller B&O RV11.

- 1) +7,5V referencespændingen kontrolleres med et digitalvoltmeter tilsluttet PL1/13 og justeres med potentiometeret P6 til 7,500V +/-0,003V.
- 2) Funktionsomskifteren sættes i stilling "AUTO". Med digitalvoltmeteret tilsluttet IC11/7 justeres den logaritmiske forstærkers off-set til 0V +/-0,003V med potentiometeret P4.
- 3) Funktionsomskifteren sættes i stilling "MAN". "TUNING"-potentiometeret (P7) drejes helt mod højre (med uret). Med digitalvoltmeteret tilsluttet IC11/7 justeres forstærkerens udgangsspænding med potentiometeret P5 til +3,333V +/-0,003V.
- 4) Punkt 2 og 3 gentages indtil korrektion er unødvendig.
- 5) Med potentiometeret P3 justeres strømmen gennem drejespoleinstrumentet til fuldt udslag ("10Hz").
- 6) Funktionsomskifteren forbliver i stilling "MAN" ved de efterfølgende justeringer. Områdeomskifteren sættes i stilling "x10" (10...100Hz). "TUNING"-potentiometeret drejes helt mod højre ($f = 100\text{Hz}$). Indgangen "IN" tilsluttes en 100Hz-sinusspænding på ca. 0,9V (Frekvensen kontrolleres med en tæller). Udgangen "OUT" tilsluttes et LF-millivoltmeter med måleområde 0...1V AC og der justeres til max. udslag med potentiometeret P2.
- 7) Generatorens frekvens ændres til 10Hz, der ligeledes kontrolleres med tæller. "TUNING"-potentiometeret drejes helt mod venstre ($f_0 = 10\text{Hz}$) og der justeres til max. udslag med potentiometeret P1.
- 8) Punkt 6 og 7 gentages indtil korrektion er unødvendig.
- 9) Generatorens frekvens ændres til 30Hz. Områdeomskifteren aktiveres således at alle 3 områdeknapper er ude, hvorved indgangssignalet går uden om filteret ("FILTER OFF"). Udslaget på LF-millivoltmeteret er således identisk med indgangssignalets niveau.
- 10) Områdeomskifteren sættes i stilling "x10". "TUNING"-potentiometeret justeres til max. udslag på millivoltmeteret. Dette udslag justeres med potentiometeret P10 til samme niveau som under punkt 9.
- 11) Generatorens frekvens ændres til 300Hz. Med den samme procedure som nævnt under punkt 9 og 10, men med $f_0 = 300\text{Hz}$, justeres udslaget på millivoltmeteret til samme niveau som indgangsspændingen med potentiometeret P11.
- 12) Punkt 9, 10 og 11 gentages indtil korrektion er unødvendig.

STYKLISTE/PARTS LIST1. Modstande/Resistors

R1	220K Ω	5%	0,125W	5010120
R2	220K Ω	5%	0,125W	5010120
R3	220K Ω	5%	0,125W	5010120
R4	220K Ω	5%	0,125W	5010120
R5	2,2M Ω	10%	0,125W	5010245
R6	100K Ω	5%	0,125W	5010049
R7	100K Ω	5%	0,125W	5010049
R8	100K Ω	5%	0,125W	5010049
R9	100K Ω	5%	0,125W	5010049
R10	100K Ω	5%	0,125W	5010049
R11	100K Ω	5%	0,125W	5010049
R12	100K Ω	5%	0,125W	5010049
R13	100K Ω	5%	0,125W	5010049
R14	100K Ω	5%	0,125W	5010049
R15	100K Ω	5%	0,125W	5010049
R16	100K Ω	5%	0,125W	5010049
R17	1K Ω	5%	0,125W	5010040
R18	100K Ω	5%	0,125W	5010049
R19	100K Ω	5%	0,125W	5010049
R20	10K Ω	5%	0,125W	5010059
R21	22K Ω	5%	0,125W	5010079
R22	10K Ω	5%	0,125W	5010059
R23	1K Ω	5%	0,125W	5010040
R24	2,2K Ω	5%	0,125W	5010064
R25	2,2K Ω	5%	0,125W	5010064
R26	2,2K Ω	5%	0,125W	5010064
R27	2,2K Ω	5%	0,125W	5010064
R28	100K Ω	5%	0,125W	5010049
R29	100K Ω	5%	0,125W	5010049
R30	100K Ω	5%	0,125W	5010049
R31	10K Ω	5%	0,125W	5010059
R32	10K Ω	5%	0,125W	5010059
R33	10K Ω	5%	0,125W	5010059
R34	100K Ω	5%	0,125W	5010049
R35	100K Ω	5%	0,125W	5010049
R36	100K Ω	5%	0,125W	5010049
R37	100K Ω	5%	0,125W	5010049
R38	100K Ω	5%	0,125W	5010049
R39	100K Ω	5%	0,125W	5010049
R40	10K Ω	5%	0,125W	5010059
R41	10K Ω	5%	0,125W	5010059
R42	100K Ω	5%	0,125W	5010049
R43	18M Ω	10%	0,5W	5001084
R44	100K Ω	5%	0,125W	5010049
R45	10K Ω	1%	0,125W	5020110
R46	56,2K Ω	1%	0,125W	5020362
R47	56,2K Ω	1%	0,125W	5020362
R48	1K Ω	1%	0,125W	5020188
R49	19,1K Ω	1%	0,125W	5020337
R50	10K Ω	5%	0,125W	5010059
R51	1M Ω	5%	0,125W	5010054
R52	1,8K Ω	5%	0,125W	5010066
R53	10K Ω	0,5%	0,125W	5020375
R54	10K Ω	0,5%	0,125W	5020375
R55	1K Ω	1%	0,125W	5020188
R56	6,04K Ω	1%	0,125W	5020222
R57	1K Ω	5%	0,125W	5010040
R58	1M Ω	5%	0,125W	5010054
R59	10K Ω	1%	0,125W	5020110
R60	10K Ω	1%	0,125W	5020110

R61	8,87K Ω	1%	0,125W	5020228
R62	10K Ω	5%	0,125W	5010059
R63	10K Ω	5%	0,125W	5010059
R64	3,3K Ω	5%	0,125W	5010076
R65	10K Ω	5%	0,125W	5010059
R66	51,1K Ω	1%	0,125W	5020363
R67	49,9K Ω	1%	0,125W	5020140
R68	18K Ω	5%	0,125W	5010135
R69	3,01K Ω	1%	0,125W	5020205
R70	100K Ω	1%	0,125W	5020263
R71	1,13K Ω	1%	0,125W	5020364
R72	8,06K Ω	1%	0,125W	5020340
R73	1M Ω	1%	0,125W	5020288
R74	40,2 Ω	1%	0,125W	5020365
R75	8,06K Ω	1%	0,125W	5020340
R76	1,82K Ω	1%	0,125W	5020366
R77	499 Ω	1%	0,125W	5020367
R78	500 Ω	20%	NTC	5220011
R79	113K Ω	0,5%	0,125W	5020369
R80	255K Ω	0,5%	0,125W	5020370
R81	127K Ω	0,5%	0,125W	5020371
R82	100K Ω	1%	0,125W	5020263
R83	10K Ω	1%	0,125W	5020110
R84	1,13K Ω	1%	0,125W	5020364
R85	2,2K Ω	5%	0,125W	5010064

R90	3,3K Ω	5%	0,125W	5010076
R91	3,3K Ω	5%	0,125W	5010076
R92	330 Ω	5%	0,125W	5010044
R93	2,2K Ω	5%	0,125W	5010064
R94	1M Ω	5%	0,125W	5010054
R95	1K Ω	5%	0,125W	5010040
R96	86,6K Ω	1%	0,125W	5020099
R97	35,7K Ω	1%	0,125W	5020368
R98	17,4K Ω	1%	0,125W	5020059
R99	20K Ω	1%	0,125W	5020236
R100	20K Ω	1%	0,125W	5020236
R101	22K Ω	5%	0,125W	5010079
R102	20K Ω	1%	0,125W	5020236
R103	22K Ω	5%	0,125W	5010079
R104	4,22K Ω	0,5%	0,125W	5020372
R105	43,2K Ω	0,5%	0,125W	5020302
R106	432K Ω	0,5%	0,125W	5020308
R107	22K Ω	5%	0,125W	5010079
R108	22K Ω	5%	0,125W	5010079
R109	4,22K Ω	0,5%	0,125W	5020372
R110	43,2K Ω	0,5%	0,125W	5020302
R111	432K Ω	0,5%	0,125W	5020308
R112	20K Ω	1%	0,125W	5020236
R113	20K Ω	1%	0,125W	5020236
R114	20K Ω	1%	0,125W	5020236
R115	20K Ω	1%	0,125W	5020236
R116	22K Ω	5%	0,125W	5010079
R117	22K Ω	5%	0,125W	5010079
R118	4,53K Ω	0,5%	0,125W	5020373
R119	46,4K Ω	0,5%	0,125W	5020303
R120	464K Ω	0,5%	0,125W	5020309
R121	22K Ω	5%	0,125W	5010079
R122	22K Ω	5%	0,125W	5010079
R123	4,42K Ω	0,5%	0,125W	5020374
R124	46,4K Ω	0,5%	0,125W	5020303

R125	464K Ω	0,5%	0,125W	5020309
R126	20K Ω	1%	0,125W	5020236
R127	6,98K Ω	1%	0,125W	5020224
R128	18,7K Ω	1%	0,125W	5020034
R129	33,2K Ω	1%	0,125W	5020083
R130	560K Ω	5%	0,125W	5010071
R131	7,5K Ω	1%	0,125W	5020226
R132	3,3K Ω	5%	0,125W	5010076
R133	820 Ω	5%	0,125W	5010068
R134	100K Ω	1%	0,125W	5020263
R135	402K Ω	1%	0,125W	5020281
R136	1M Ω	5%	0,125W	5010054
R137	1M Ω	1%	0,125W	5020288
R138	1M Ω	1%	0,125W	5020288
R139	10K Ω	5%	0,125W	5010059
R140	1K Ω	5%	0,125W	5010040
R141	1K Ω	5%	0,125W	5010040
R142	1M Ω	5%	0,125W	5010054
R143	100K Ω	5%	0,125W	5010049

2. Potentiometre/Potentiometers

P1	500 Ω	lin.	20%	0,1W	5370150
P2	1K Ω	lin.	20%	0,1W	5370050
P3	500 Ω	lin.	20%	0,2W	5370118
P4	500 Ω	lin.	10%	0,4W	5370239
P5	500 Ω	lin.	10%	0,4W	5370239
P6	1K Ω	lin.	10%	0,4W	5370232
P7	10K Ω	+log.	20%	0,3W	5300115
P10	2,5K Ω	lin.	20%	0,1W	5370173
P11	220 Ω	lin.	20%	0,1W	5370059

3. Kondensatorer/Capacitors

C1	47 μ F	-10+100%	16V	4200128
C2	47 μ F	-10+100%	16V	4200128
C3	22 μ F	-10+50%	25V	4200016
C4	22 μ F	-10+50%	25V	4200016
C5	22 μ F	-10+50%	25V	4200016
C6	4,7 μ F	5%	100V	4130188
C7	1 μ F	5%	100V	4130182
C8	1 μ F	5%	100V	4130182
C9	4,7 μ F	20%	25V	4200108
C10	15 μ F	20%	16V	4200230
C11	47 μ F	-10+100%	16V	4200128
C12	2nF	1%	63V	4100172
C15	1 μ F	5%	100V	4130182
C16	10nF	1%	63V	4100149
C17	1,8nF	1%	63V	4100151
C18	160nF	1%	63V	4100174
C19	160nF	1%	63V	4100174
C20	3,3nF	1%	63V	4100173
C21	160nF	1%	63V	4100174
C22	160nF	1%	63V	4100174
C23	3,3nF	1%	63V	4100173
C24	10nF	1%	63V	4100149
C25	1nF	1%	63V	4100171
C26	1 μ F	5%	100V	4130182

C27	22nF	-20+80%	40V	4010060
C28	470uF	-10+100%	40V	4200304
C29	470uF	-10+100%	40V	4200304
C30	47uF	-10+100%	16V	4200128
C31	47uF	-10+100%	16V	4200128
C32	22uF	-10+100%	40V	4200121
C33	22uF	-10+50%	25V	4200016
C34	15uF	20%	16V	4200230
C35	47uF	-10+100%	16V	4200128
C36	1uF	5%	100V	4130182

4. Dioder/Diodes

D1...D54	1N4148	75V	80mA	8300131
D55	BZV38	6,4V	0,4W	8300283
D56...58	CQY41			8330009
D59	CQY73			8330010
D60...83	1N4148	75V	80mA	8300131
D84	TIL209			8300195
D85	B80C1000	80V	1A	8300303
D86	1N4148	75V	80mA	8300131
D87	1N4148	75V	80mA	8300131

5. Transistorer/Transistors

TR1...TR4	BC557B	PNP		8320152
TR5	BC547B	NPN		8320097
TR6	BC547B	NPN		8320097
TR7	BC557B	PNP		8320152
TR8	BC547B	NPN		8320097
TR9...TR12	U1899E	FET		8320412
TR13	2N5462	FET		8320421
TR14*	U1899E	FET		8320412
TR15	U1897E	FET		8320413
TR16	U1899E	FET		8320412
TR17	U1899E	FET		8320412
TR18*	U1899E	FET		8320412
TR19	U1897E	FET		8320413
TR20	U1899E	FET		8320412
TR21	U1899E	FET		8320412
TR22*	U1899E	FET		8320412
TR23	U1897E	FET		8320413
TR24	U1899E	FET		8320412
TR25	U1899E	FET		8320412
TR26*	U1899E	FET		8320412
TR27	U1897E	FET		8320413
TR28	U1899E	FET		8320412
TR29	U1899E	FET		8320412

* Selected for $\Delta R_{ON} \leq 5\Omega$.

6. Integrerede kredse/Integrated Circuits

IC1	CD4069	Hex Inverter	8340237
IC2	CD4066	Quad Switch	8340202
IC3	CD4010	Hex Buffer	8340164
IC4	CD4093		8340299
IC5	74C74	Dual Flip Flop	8340298

IC6	74C74	Dual Flip Flop	8340298
IC7	LF347N	Quad Fet Op.Amp.	8340205
IC8	CD4066	Quad Switch	8340202
IC9	CD4069	Hex Inverter	8340237
IC10	LF347N	Quad Fet OP.Amp.	8340205
IC11	LF347N	Quad Fet Op.Amp.	8340205
IC12	CA3096AE	Transistor Array	8340297
IC13	LM1458	Dual Op.Amp.	8340142
IC14	CD4066	Quad Switch	8340202
IC15	LF347N	Quad Fet Op.Amp.	8340205
IC16	LF347N	Quad Fet Op.Amp.	8340205
IC17	LF347N	Quad Fet Op.Amp.	8340205
IC18	LM340T-12	+12V Regulator	8340049
IC19	LM320T-15	-15V Regulator	8340098

7. Diverse/Miscellaneous

Viserinstrument/Meter		8450048
Relæ/Relay RL1 12V/0,5A		7600058
Nettransformer/Power Transformer		8013199
Funktionsomskifter/Function Switch		7400223
Netafbryder/"ON-OFF" Switch		7400203
Omskifter/Switch "REMOTE"		7400241
Knap/Knob "TUNING"	2770211+3164435	
Netledning/Power Cable		6271102
Sikring/Fuse 80mA-T (220V)		6600031
Sikring/Fuse 160mA-T (110V)		6600039
Sikringsholder/Fuse Socket		7200039
BNC-Fatning/BNC Socket		7210184
Fatning/Socket 5-pol. DIN		7210315
Fatning/Socket 7-pol. DIN		7210316

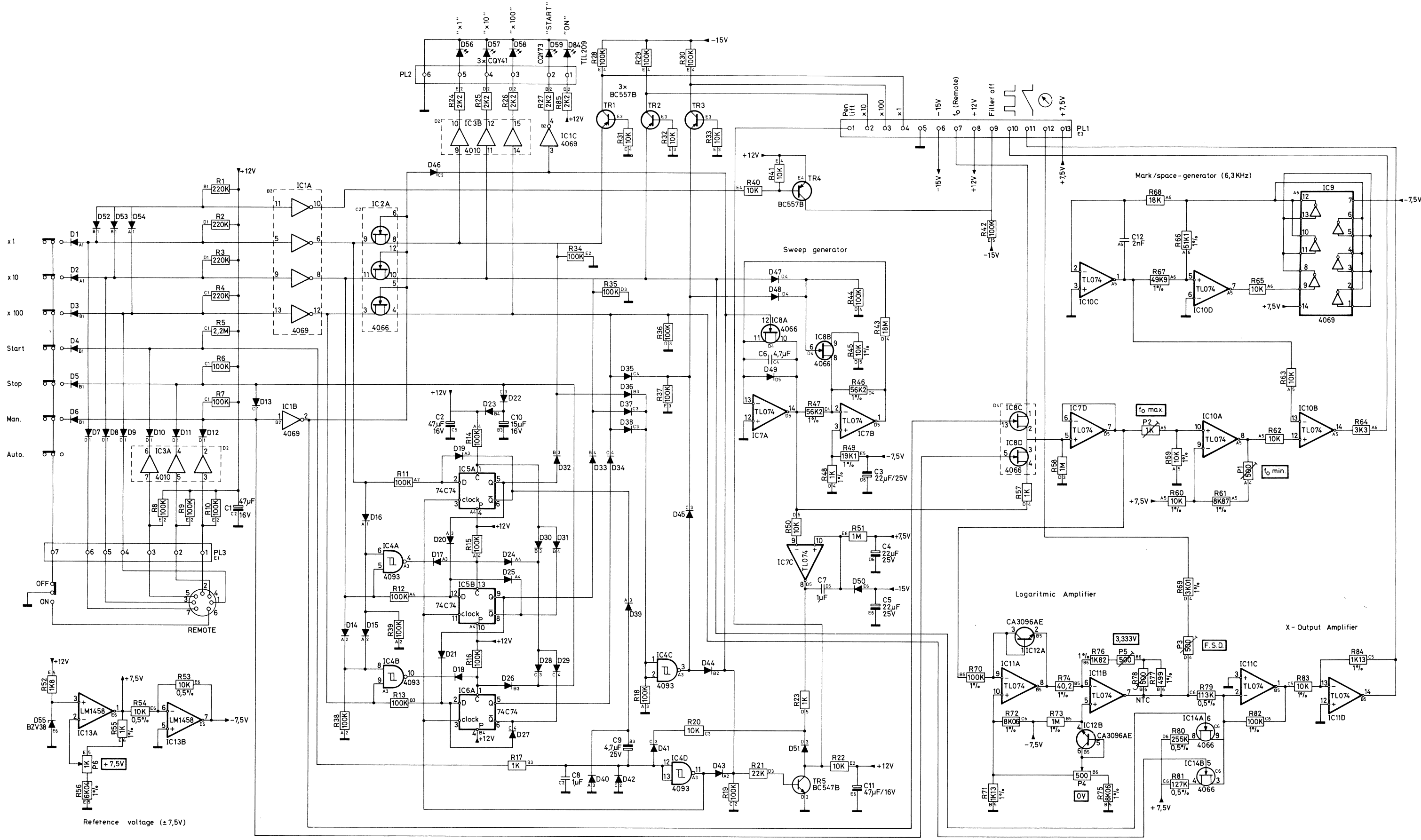
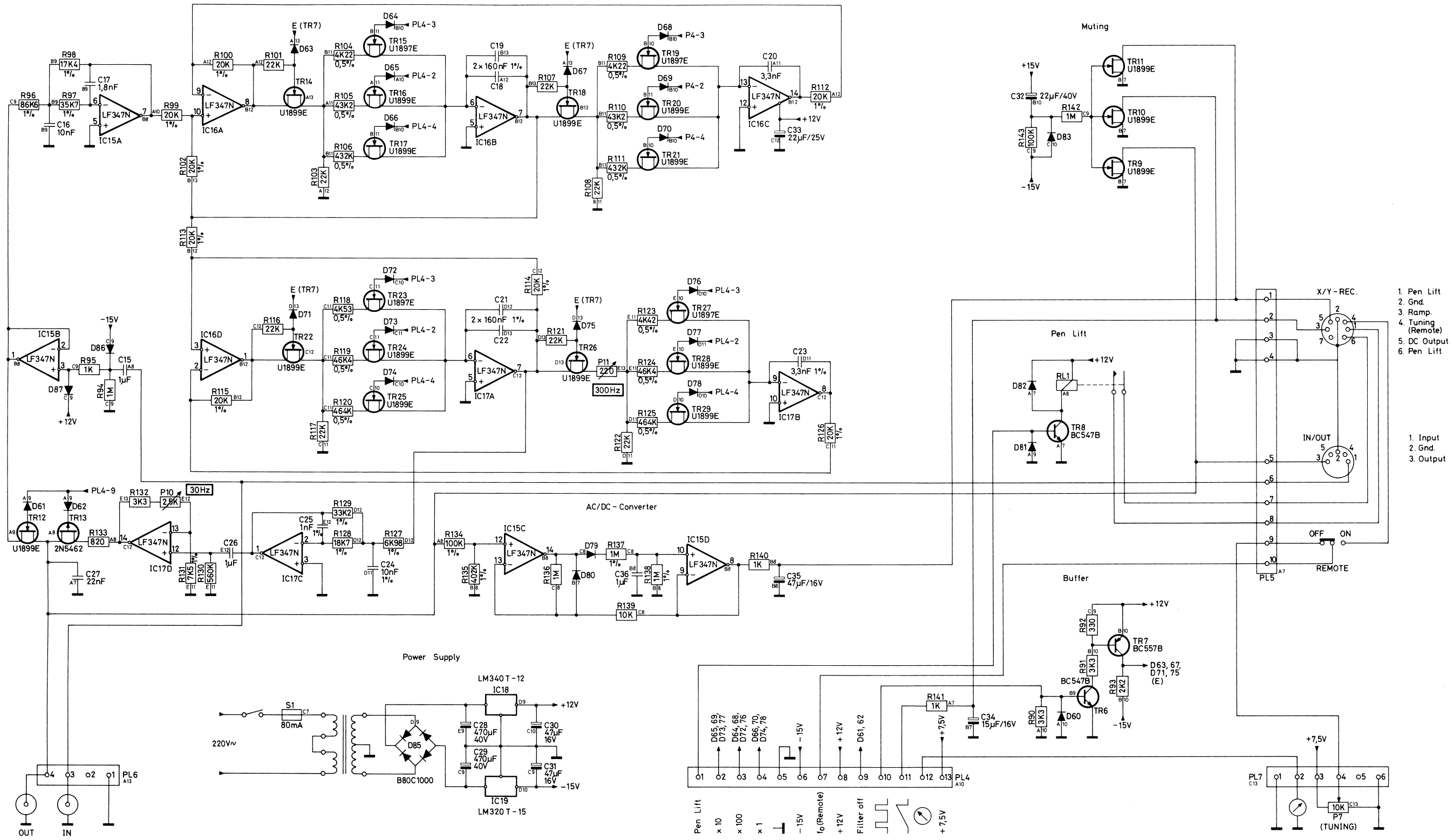


Diagram 1. Styrelogik, mark/space-gen., log. forstærker m.m.
(D1...D55, TR1...TR5, IC1...IC14).

Diodes: 1N4148



- 1. Pen Lift
 - 2. Gnd.
 - 3. Ramp.
 - 4. Tuning (Remote)
 - 5. DC Output
 - 6. Pen Lift
-
- 1. Input
 - 2. Gnd.
 - 3. Output

Diodes: 1N4148

Diagram 2. Filter, AC/DC-converter, netdel m.m.
(D60...D83, D86, D87, TR6...TR29, IC15...IC19).

BANG & OLUFSEN
DK – 7600 STRUER
DENMARK

TELEPHONE 07 - 85 11 22 - TELEX 66529
CABLE ADDRESS BANGOLUF

09 – 81 3538508